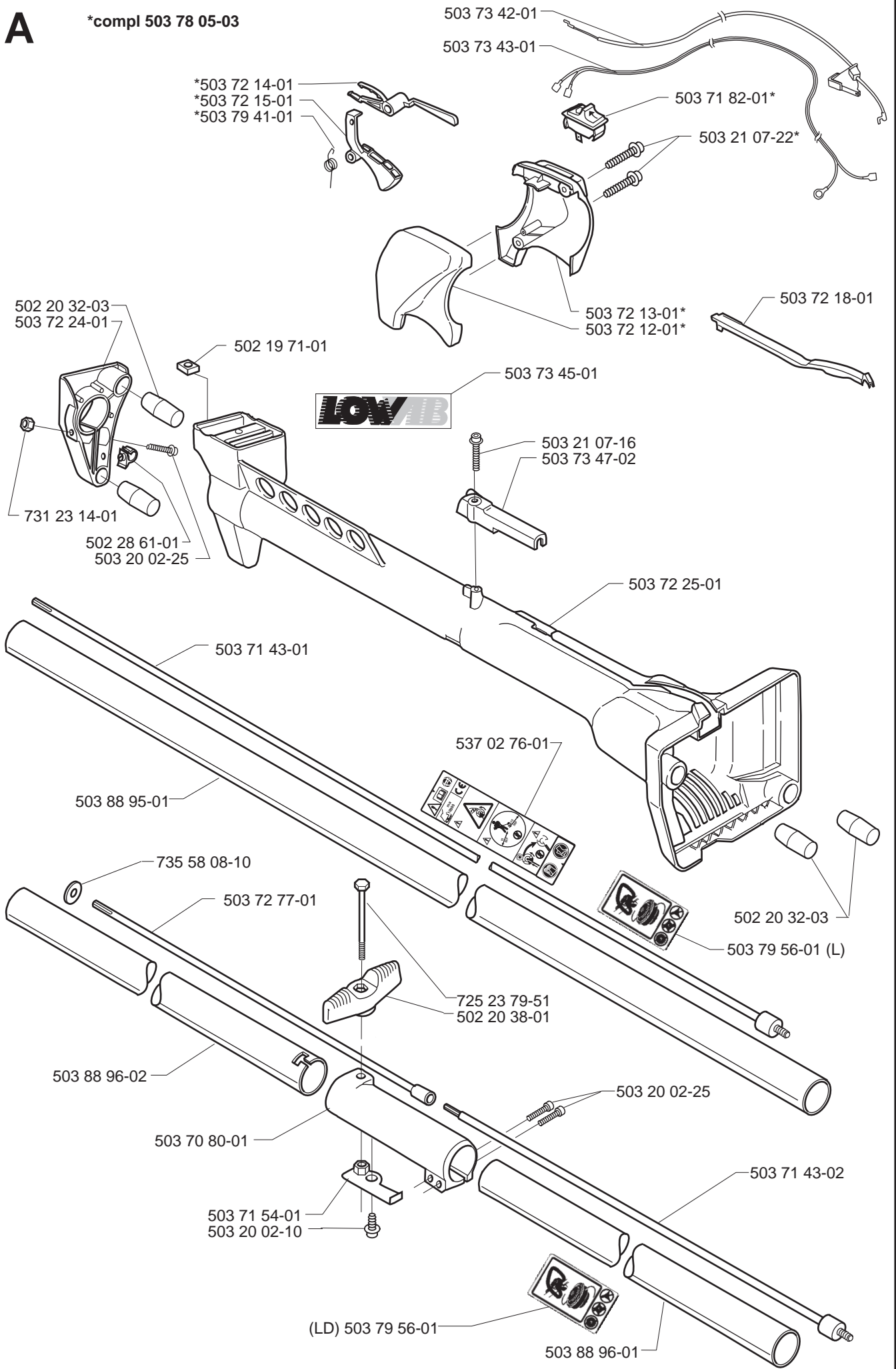


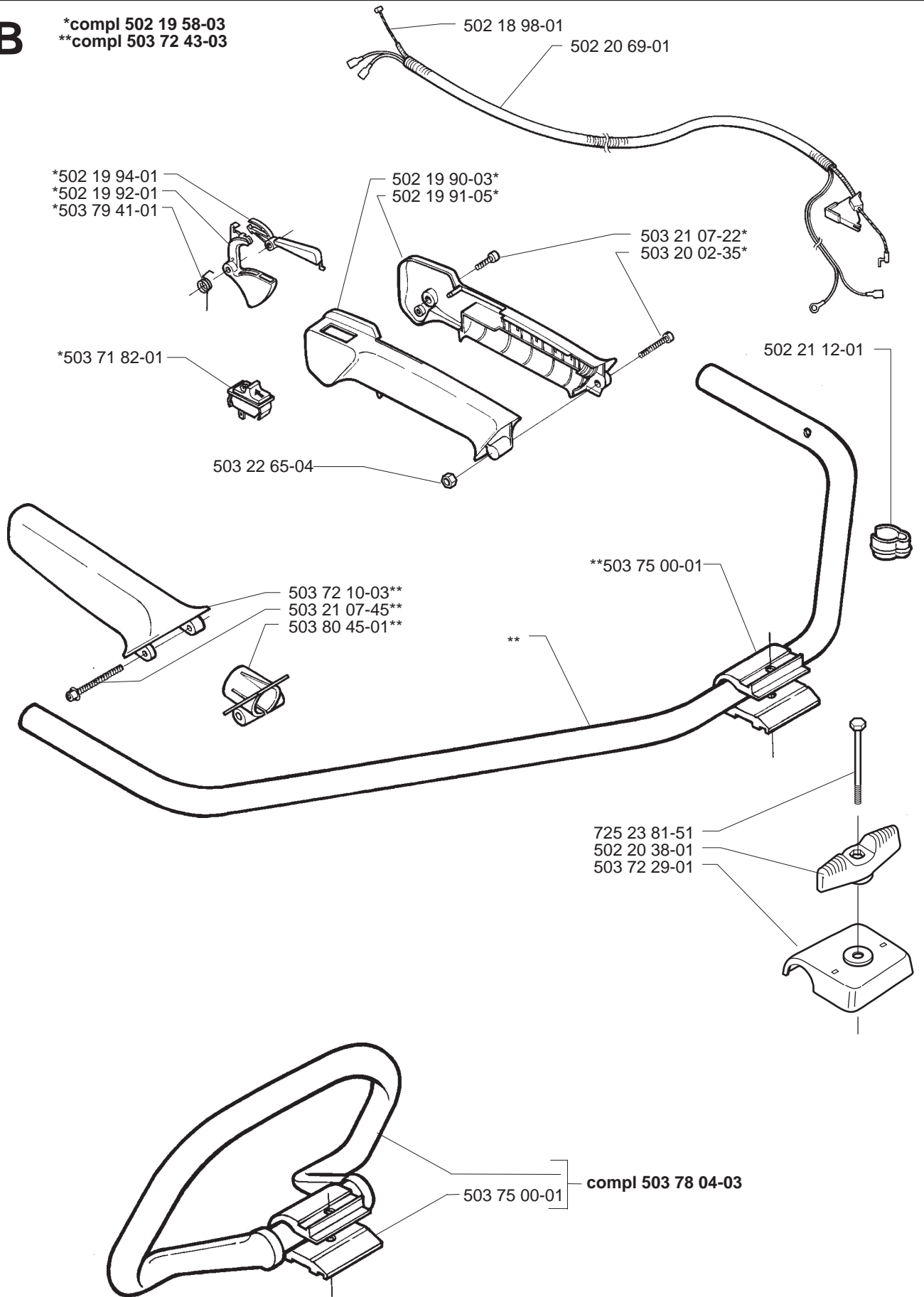
**A**

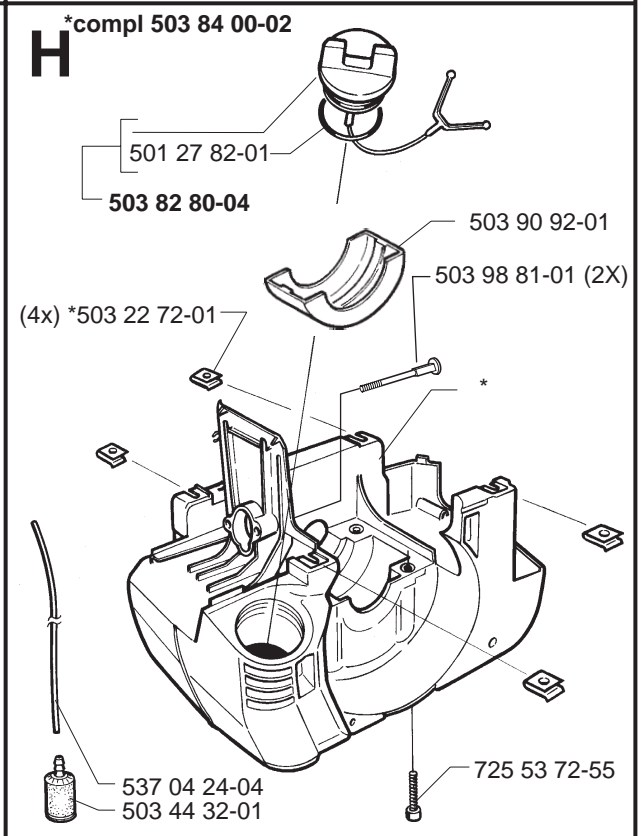
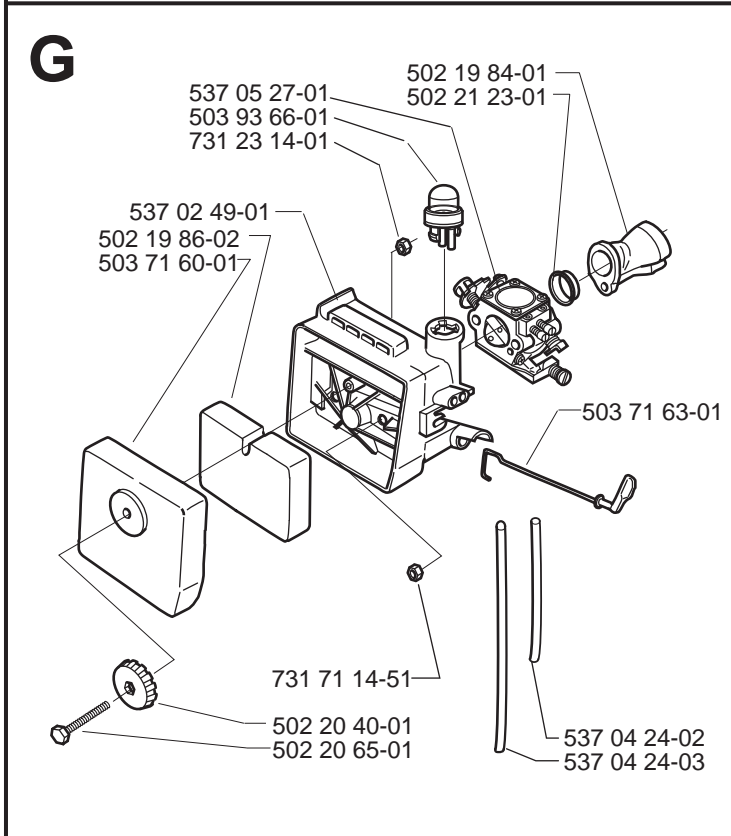
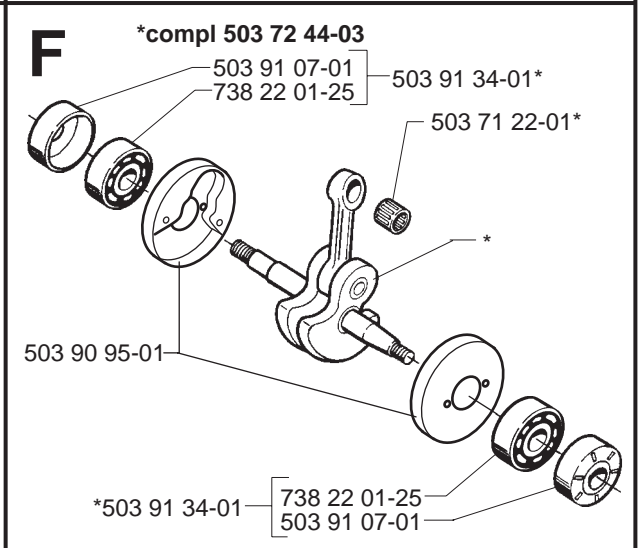
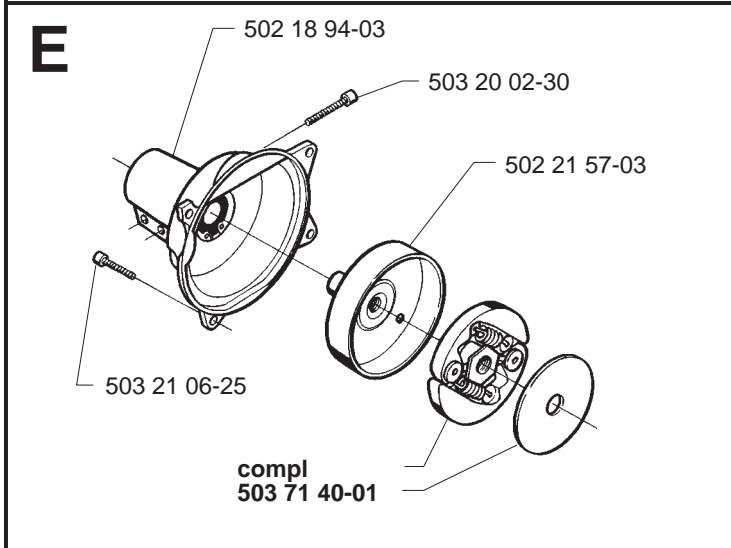
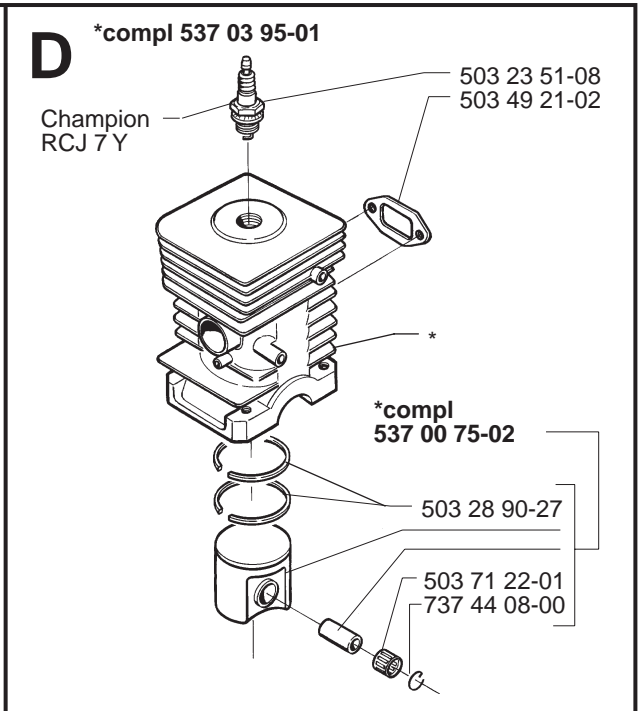
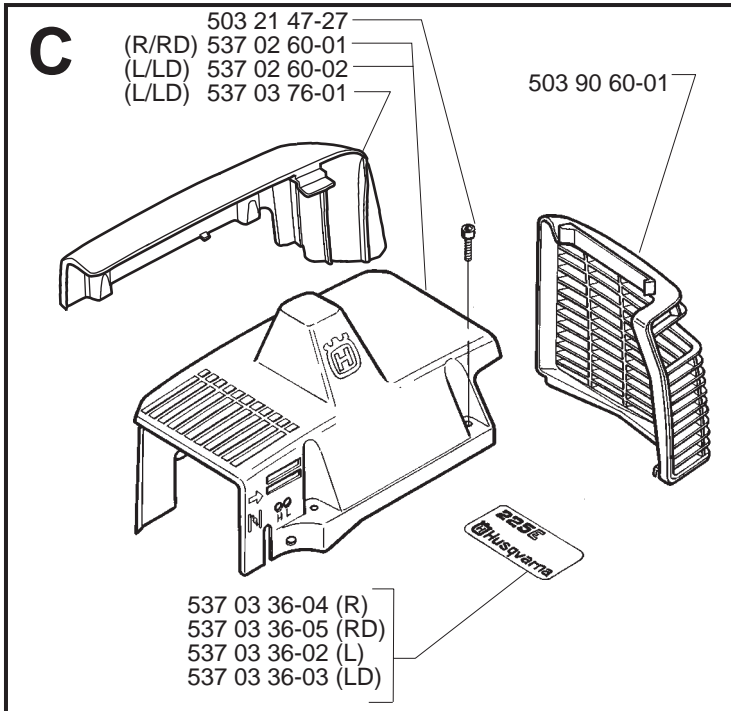
\*compl 503 78 05-03

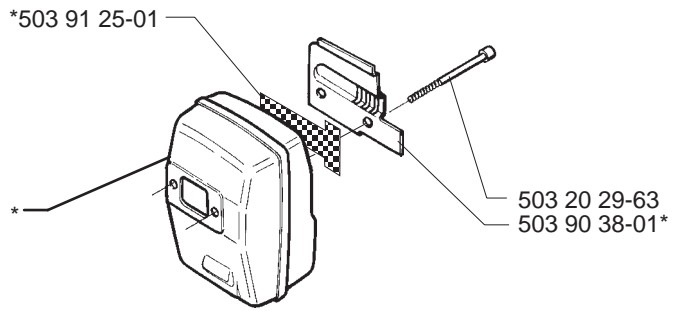
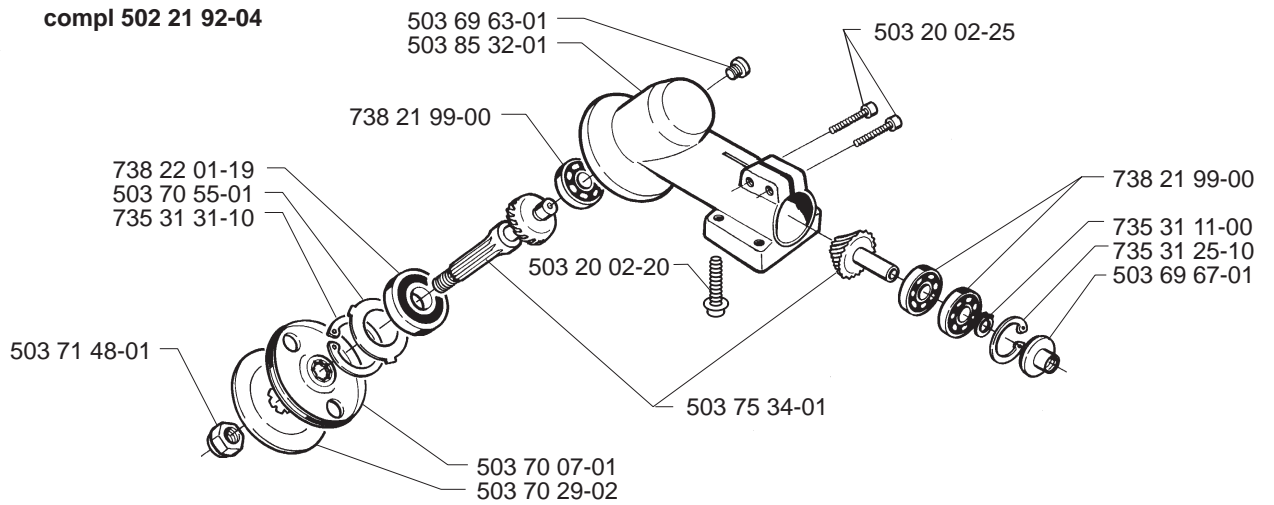
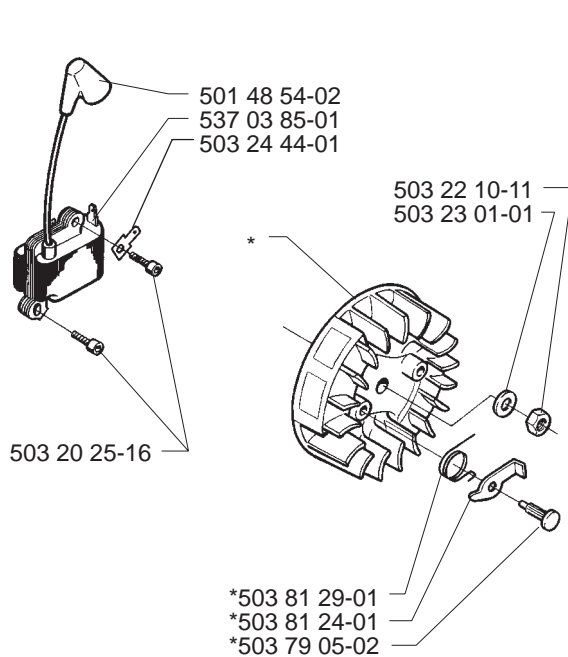
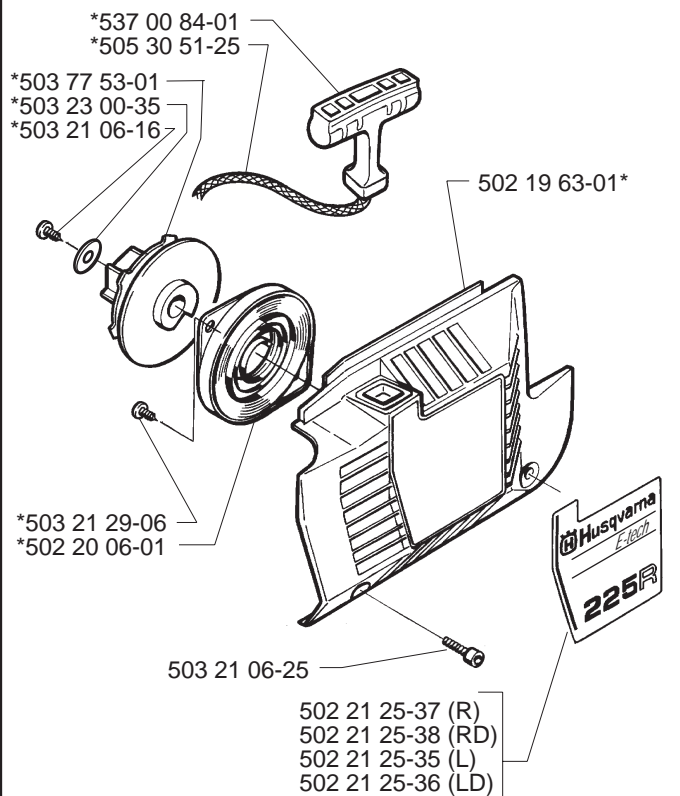


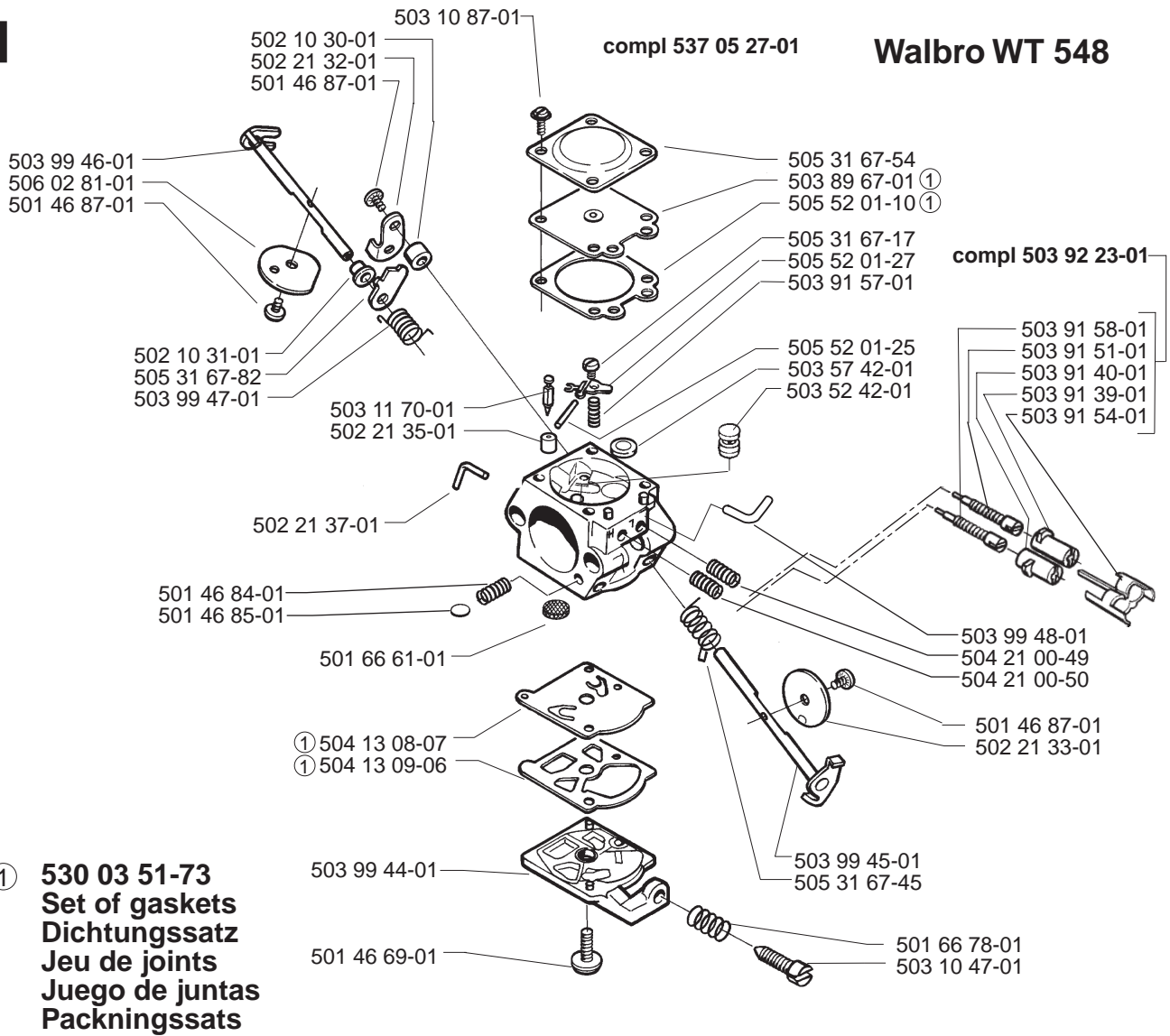
**B**

\*compl 502 19 58-03  
\*\*compl 503 72 43-03





**J****\*compl 503 90 40-03****K****compl 502 21 92-04****L****\*compl 503 79 06-01****M****\*compl 502 18 95-01**

**N****P**

**Accessories**  
**Zubehöre**  
**Accessoires**  
**Accesorios**  
**Tillbehör**

